

Equipaggiamento di Serie

- ✓ Cassone predisposto per il montaggio della pala autocaricante
- ✓ Cuscinetti ruote con tenuta contro lo sporco
- ✓ Ruote di trazione temprate per una maggiore durata
- ✓ Tensionamento cingoli STCS, Self Tension Crawler System
- ✓ Bracci pala con doppia forcella di attacco
- ✓ Innesti rapidi oleodinamici per il distacco impianto pala
- ✓ Boccole di acciaio con ingrassatore nei punti di rotazione
- ✓ Cofano motore asportabile per migliore accesso controlli, manutenzioni e rabbocchi carburante
- ✓ Presa di forza std. portata 14 L / min
- ✓ Tubo di scarico marmitta con curva per scarico verso terra

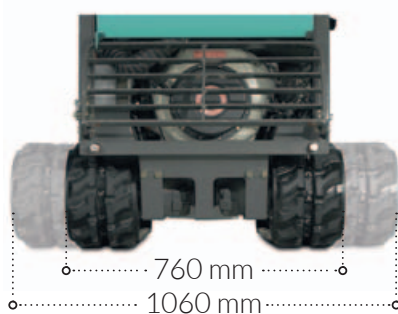
Applicazioni

Il minidumper Taurus 700 è la soluzione ideale per il trasporto e la movimentazione di vari tipi di materiale nel cantiere e in luoghi difficilmente accessibili. Riesce a muoversi agilmente su ogni tipo di terreno, comprese pendenze difficili, scalinate e rampe. La doppia velocità di trasferimento garantisce massima operatività anche in caso di cantieri di grandi dimensioni. Il livello di rumorosità ridotto aumenta il comfort per l'operatore e consente l'utilizzo anche in centri urbani.

Motore a emissioni sonore ridotte e montato su antivibranti che riducono notevolmente le vibrazioni della macchina



La pala autocaricante consente di trasferire nel cassone detriti, terra, inerti e quant'altro in modo veloce, sicuro e senza alcuna fatica per l'operatore



Sottocarro estensibile
(TAURUS 700 CPE-B8)

CODICE	DESCRIZIONE
1108000	TAURUS 700 CP-D10AE Motore Yanmar L100N, Avviamento Elettrico, diesel, cassone e pala autocaricante
1108001	TAURUS 700 CP-B11AE Motore Honda GX390, Avviamento Elettrico, benzina, cassone e pala autocaricante
1108002	TAURUS 700 CP-B8 Motore Honda GX270 benzina, cassone e pala autocaricante
1108003	TAURUS 700 CPE-B8 Motore Honda GX270, benzina, carro estensibile, cassone e pala autocaricante

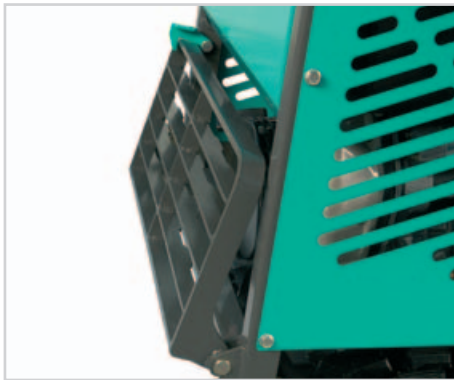


Motorizzazioni

Taurus 700 è equipaggiato con motore Honda benzina da 6,3 o da 8,7 kW, con avviamento a strappo o elettrico, oppure motore diesel Yanmar da 7,4 kW, con avviamento elettrico, che garantisce minor consumo e maggiore autonomia. Taurus 700 è dotato di una presa di forza standard con una portata di 14 L / min. Il motore è completamente protetto, racchiuso da carter laterali fissi e da uno sportello anteriore removibile.

Contro ogni pendenza

Grazie all'ampio sottocarro, alla ruota motrice di grandi dimensioni e ai 4 rulli per lato Taurus 700 è a suo agio su ogni terreno, comprese pendenze difficili, scalinate e rampe.

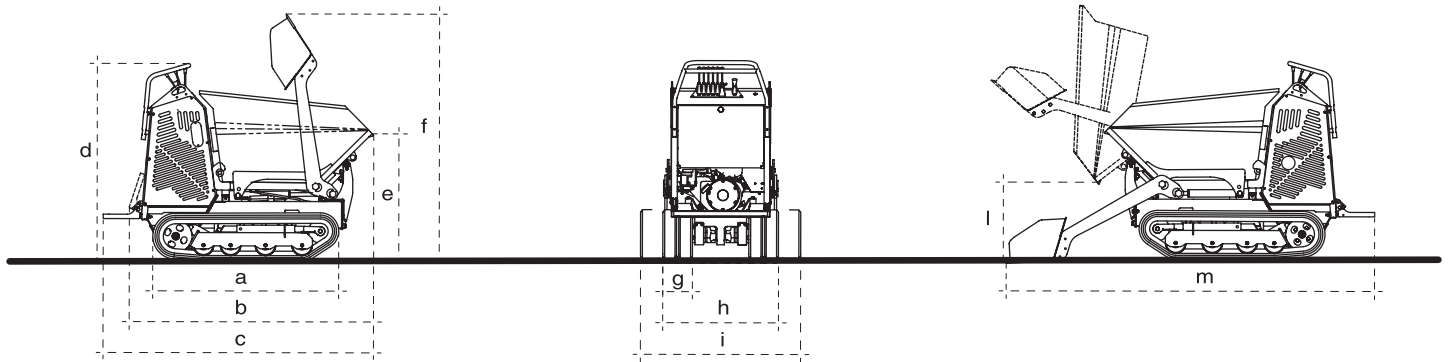


Attenzione per l'operatore

La maniglia d'appoggio per la guida montata su antivibranti assicura comfort totale per l'operatore e riduce le vibrazioni agli arti superiori. Anche la struttura della pedana ammortizzata con molle evita la trasmissione delle vibrazioni al corpo. La pedana pieghevole in posizione chiusa è ideale durante la guida da terra per evitare contatti accidentali degli arti inferiori. Durante la guida a bordo viene bloccata automaticamente in posizione aperta per salvaguardare chiusure accidentali.

Consolle di comando pulita e intuitiva

La consolle di comando è pulita e intuitiva. La protezione delle leve è un comodo punto di sostegno per l'operatore, le leve agiscono direttamente sul distributore garantendo sempre una risposta progressiva e precisa.



DIMENSIONI (mm)

a	b	c	d	e	f	g	h	i	l	m
1253	1647	1824	1336	863	1671	180	760	1060	519	2484

	TAURUS 700 CP-B8	TAURUS 700 CPE-B8	TAURUS 700 CP-B11AE	TAURUS 700 CP-D10AE
--	------------------	-------------------	---------------------	---------------------

	TAURUS 700 CP-B8	TAURUS 700 CPE-B8	TAURUS 700 CP-B11AE	TAURUS 700 CP-D10AE	
Motore		Honda GX270 benzina	Honda GX270 benzina	Honda GX390-AE benzina	Yanmar L100N-AE diesel
Potenza motore	kW/rpm	6,3 / 3600	6,3 / 3600	8,7 / 3600	7,4 / 3600
Avviamento elettrico		-	-	sì	sì
Carico operativo	kg	700	700	700	700
Capacità cassone	m ³	0,33	0,33	0,33	0,33
Pala autocaricante		doppio braccio	doppio braccio	doppio braccio	doppio braccio
Sottocarro estensibile (allargamento idraulico)	mm	-	760 / 1060	-	-
Velocità	km/h	2,3 / 3,2	2,3 / 3,2	2,3 / 3,2	2,3 / 3,2
Pendenza max ammessa a vuoto (guida con operatore a terra, ove previsto)		20° - 36% *	20° - 36% *	20° - 36% *	20° - 36% *
Pendenza max ammessa con carico (guida con operatore a terra, ove previsto)		11° - 20% *	11° - 20% *	11° - 20% *	11° - 20% *
Comandi		DCS (Direct Control System)	DCS (Direct Control System)	DCS (Direct Control System)	DCS (Direct Control System)
Capacità serbatoio idraulico	L	17	17	17	17
Motore di trazione		orbitale	orbitale	orbitale	orbitale
Batterie	V/Ah	12 / 60	12 / 60	12 / 60	12 / 60
Peso macchina con cassone e pala	kg	560	645	580	615

(*) variabile in base alla configurazione