

# MOVER 190eb EVO / 270e

Trasportatore pneumatico per massetti

Socio sostenitore

ASSO  
POSA

**MOVER 190eb EVO** 230V/50Hz - 2,95 kW completa di benna di carico  
1106210

**MOVER 270e** 400V/50Hz - 5,5 kW  
1106011

**MOVER 270eb** 400V/50Hz - 7 kW completa di benna di carico  
1106010



Controlli semplici e intuitivi per l'operatore:

- Una sola leva di ripartizione del flusso aria per semplificare le operazioni di settaggio iniziali
- Gli ingrassatori dei supporti del mescolatore sono centralizzati alla vista dell'operatore



Manutenzioni ridotte al minimo e di semplice esecuzione grazie a:

- Corazzature in acciaio Hardox® e pale in ghisa antiusura
- Componenti meccaniche ed elettriche protette sotto le coperture metalliche e facilmente accessibili

## Descrizione

Le Mover 190eb EVO/270e sono pompe a funzionamento pneumatico, in grado di impastare e convogliare attraverso una tubazione il materiale ad elevate distanze e ragguardevoli altezze. Il potente mescolatore ad asse orizzontale a trasmissione diretta (senza cinghie) mescola in modo omogeneo anche prodotti particolari ricchi di fibre.

Leggere e maneggevoli, facili da utilizzare e da trasportare, sono allo stesso tempo robuste e particolarmente resistenti all'usura. Le macchine sono ideali in tutti quei casi in cui si dispone di un compressore da abbinare.

Sono adatte al pompaggio di:

- Massetto tradizionale sabbia/cemento (anche con fibre)
- Massetto premiscelato cementizio (anche con fibre)
- Massetto alleggerito con argilla espansa/sabbia/cemento
- Massetto alleggerito predosato con argilla espansa
- Massetto alleggerito con sughero/sabbia/cemento
- Massetto alleggerito premiscelato con polistirolo
- Massetto cementizio premiscelato alleggerito
- Calcestruzzo granulometria massima 16 mm
- Sabbia asciutta
- Ghiaietto lavato con granulometria massima 16 mm
- Terriccio drenante per giardini

## Funzionamento

Le pompe pneumatiche Mover 190eb EVO/270e devono essere collegate alla linea elettrica e ad un compressore con i seguenti requisiti:

**Mover 190eb EVO** Portata minima 2500 l/min (88.3 cfm), Pressione 7 bar (101.5 psi)

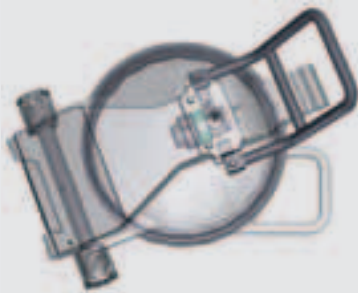
**Mover 270e** Portata minima 3500 l/min (123.6 cfm), Pressione 7 bar (101.5 psi)

Tutto il materiale asciutto viene versato nella benna di caricamento manualmente o tramite la pala raschiante (opzionale). Nella versione senza benna di caricamento il materiale asciutto viene versato direttamente nella botte manualmente. La benna viene sollevata idraulicamente dal pistone a doppio effetto fino a raggiungere la massima inclinazione di 65°. Il materiale scende nella botte dove il potente mescolatore (già in funzione) inizia la sua azione. Circa a metà del caricamento del materiale si aggiunge manualmente l'acqua all'interno della botte. A caricamento ultimato, senza tempi di attesa, si chiude il boccaporto e si pressurizza la botte premendo il pulsante "Ciclo automatico" nel pannello di comando. Il flusso d'aria convoglia con forza il materiale attraverso la tubazione fino a raggiungere il punto terminale dove vi è installato il cavalletto rompipetto. Quando la botte è vuota il flusso d'aria si interrompe automaticamente e la macchina è pronta per un nuovo caricamento.

Il potente mescolatore ad asse orizzontale mescola in modo omogeneo anche prodotti particolarmente difficili e/o ricchi di fibre. Per quei particolari materiali che richiedono un tempo di mescolamento maggiore è prevista la possibilità di impostare un tempo a propria scelta, che ritarderà la fase di svuotamento dopo aver premuto il pulsante "Ciclo automatico". Le tubazioni a fine ciclo rimangono sempre vuote. Questo semplifica le operazioni di lavaggio a fine giornata. Sarà infatti sufficiente pulire la botte con acqua e pompare nelle tubazioni l'apposita pallina di spugna.

Mover 190eb EVO/270e sono provviste di dispositivi di sicurezza e di inversione del senso di rotazione del mescolatore, utili nel caso accidentale di blocco del mescolatore o intasamento della tubazione per facilitare lo sblocco. Con l'aiuto di compressori aggiuntivi e degli appositi accessori possono raggiungere elevate distanze ed altezze di pompaggio.

Disponibili in diversi allestimenti per soddisfare le varie esigenze del cantiere.



Boccaporto in fusione di ghisa con:

- Molle di alleggerimento durante l'apertura.
- Valvola "Sfiato di sicurezza" del serbatoio incorporata.
- Guarnizione autocompensante (brevettato).



Sensore elettrico di blocco mescolatore in caso di apertura della griglia di protezione, posizionato sotto le coperture, al riparo da eventi accidentali e da polveri.

### Dati tecnici

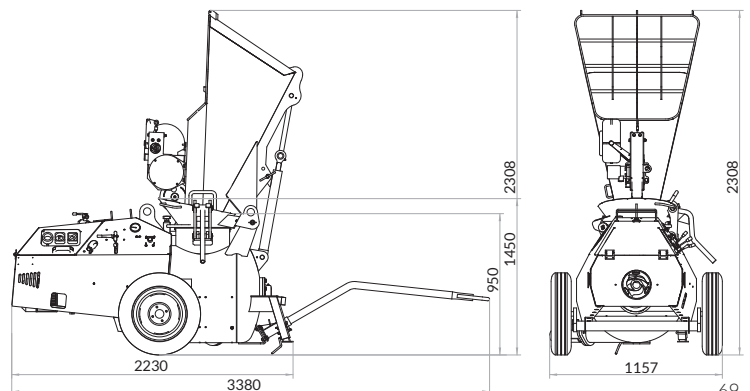
		Mover 190eb EVO	Mover 270e	Mover 270eb
Benna di caricamento	-	sì	no	sì
Alimentazione	kW	230V/50Hz	400V/50Hz	400V/50Hz
Potenza motore mescolatore	kW	2,2	5,5	5,5
Potenza motore centralina	kW	0,75	-	1,5
Granulometria max trasportabile	mm	16	16	16
Capacità serbatoio	l	270	270	270
Resa media ciclo	l	160	220	220
Resa oraria*	mc/h	2-4,5	3-6	3-6
Altezza di pompaggio*	m	80	80	80
Distanza di pompaggio*	m	150	200	200
Altezza di carico	mm	350	950	350
Dim. larg./lung./h con benna sollevata**	mm	1157/2230/2308	1157/2230/1450	1157/2230/2308
Peso**	kg	750	630	750
Livello pressione sonora	dB (A)	< 57	< 57	< 57

(\*) I dati sulla distanza, altezza e resa oraria sono valori indicativi non impegnativi, variabili a seconda della consistenza dei materiali e dell'efficienza di caricamento della macchina, in base alla configurazione scelta.

(\*\*) Per dimensioni e peso macchina imballata vedi tabella pag. 73

### Equipaggiamento di Serie

Serbatoio a pressione certificato
Benna di carico con centralina idraulica (Mover 190/270eb)
20+10 m tubo portamateriale Ø 60 mm con attacchi a camme (Mover 190eb EVO)
20+10+10 m tubo portamateriale Ø 60 mm con attacchi a camme (Mover 270e/270eb)
Cavalletto rompigitto con attacco Ø 60 mm
Collettore uscita materiale Ø 60 mm raccordo a camme
Pompa di ingrassaggio manuale
20 m cavo di alimentazione
Cassetta con accessori pulizia e manutenzione
Reggitubo metallico e 2 fascette reggitubo



# Accessori per allestimenti personalizzati **MOVER 190eb EVO / 270e**

➔ Consigliato (solo versione con benna)  
per accelerare le operazioni di caricamento

**1107057**



Avvolgitore e pala raschiante  
Mover 190/270eb

➔ Consigliato per la lubrificazione automatica  
e continua dei supporti albero mescolatore

**1107169**



Impianto automatico di lubrificazione

➔ Consigliato per il pompaggio a lunghe distanze ed  
altezze elevate con l'ausilio di compressori aggiuntivi

**1107599**



Supporto Y Camlock per iniezione aria supplementare

## Prolunghe tubazione DN60 con raccordi Camlock con codolo in acciaio antiusura temprato (Imer Standard)

**1107535**



Tubo portamateriale 10 m Ø 60 con  
attacco camme

**1107536**

Tubo portamateriale 20 m Ø 60 con  
attacco camme

## Accessori consumabili **MOVER 190/270e/eb/WT**

**1107061**



Kit pale mescolamento per  
Mover 190eb EVO

**1107059**



Kit piastra antiusura per Mover 190 e/d

**1107062**

Kit pale mescolamento per  
Mover 270 e/d Evo - Mover 190eb Evo

**1107212**



Kit piastra antiusura per serbatoio  
Mover 270 e/d Evo - Mover 190eb Evo

