



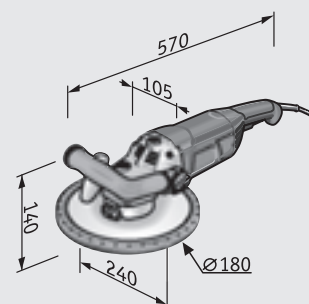
### Levigatrice di risanamento per superfici, 180 mm

- Anello di aspirazione elastico in metallo resistente all'usura: scorre senza scatti sulla superficie proteggendo dalla polvere e dalle particelle espulse durante la lavorazione
- L'aspirazione diretta della polvere protegge l'operatore, riduce il consumo degli accessori mantenendo pulita la superficie levigata per successive lavorazioni
- Limitazione della corrente di spunto: per un avviamento sicuro senza sovraccarico della rete elettrica
- Blocco antiavvio dopo l'interruzione della corrente
- Cuffia di aspirazione: con regolazione continua dell'altezza
- Bocchettone di aspirazione: Ø esterno 32 mm
- Arresto dell'albero porta accessorio
- Ottima per l'asportazione su grandi superfici
- Controllo ottimale grazie all'impugnatura posteriore a sezione ridotta
- Con impugnatura ergonomica a staffa, a regolazione continua e sistema per lo smorzamento delle vibrazioni che consente una maneggevolezza ottimale della macchina.
- Tubo di aspirazione/adattatore non compresi nella dotazione
- Adatto per platorelli con altezza da 22 mm a 28 mm.



### Dati tecnici

Ø disco	180 mm
Numero di giri a vuoto	6500 /min.
Potenza assorbita	2400 watt
Potenza erogata	1450 watt
Attacco utensile	M 14
Lunghezza cavo	4,0 mt.
Peso	6,6 kg



**Kit**  
System

	LD 24-6 180, Kit Turbo-Jet	420.514
	LD 24-6 180, Kit TH-Jet	418.870
	LD 24-6 180, Kit E-Jet	418.862

Accessori da pagina 190

### Dotazione

### N. ordine

#### LD 24-6 180

1 cuffia di aspirazione con anello in gomma	421.154
1 adattatore per aspirazione	393.398
1 dado di serraggio M 14	100.080
1 flangia di serraggio, apertura 17	191.604
1 impugnatura a staffa	1 pezzo
3 fermacavo	302.538 (3x)
1 chiave maschio esagonale 6 mm	256.832
1 chiave a pioli	392.537
1 valigetta di trasporto	444.391