

## Scala a giorno

**Fissa per esterni con corrimano  
inclinazione 45°**

Cod. 7346 - 7348

- ★ Scala 7346 con **larghezza interna mm. 600**
- ★ Scala 7348 con **larghezza interna mm. 800**
- ★ Gradini in lega leggera indeformabili con superficie anti-scivolo: **profondità 250 mm.**
- ★ Profili montante dimensioni mm. 95x25 per misure fino a 14 gradini con angoli arrotondati anti-graffio
- ★ Profili montante dimensioni mm. 200x25 per misure da 15 a 19 gradini con angoli arrotondati anti-graffio
- ★ Corrimano amovibile realizzato con tubo Ø 42 mm. in accordo con EN 14122
- ★ Piastre di fissaggio in acciaio zincato per il tassellamento alla pavimentazione superiore
- ★ Piastre di fissaggio in alluminio anti-ruggine per il fissaggio della scala al suolo
- ★ Inclinazione salita: 45°

**NORMA**  
**EN 14122**  
PER SCALE FISSE



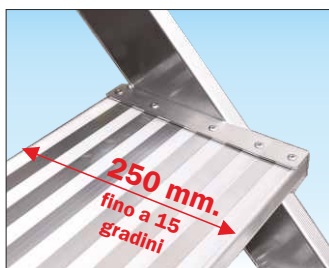
**ASSICURAZIONE  
PRODOTTO**  
Danni a cose e persone  
**3.000.000**

**GARANZIA**  
**10 anni**

**PORTATA**  
EN 14122  
**150 kg**

**PORTATA**  
Test Frigerio  
**200 kg**

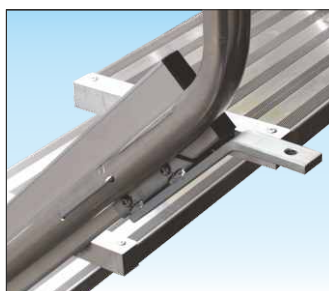
*N.B. Tutti i modelli scala 7346 e 7348 richiedono sempre il fissaggio a terra obbligatorio !*



**Gradino piano profondo 250 mm. e montante 200 mm. per misure scala oltre i 16 gradini** Il gradino maggiorato profondo 250 mm. e l'inclinazione di salita a 45° garantiscono la massima comodità durante la salita e discesa anche con materiali ingombranti inoltre il montante maggiorato a 200 mm. per misure scala oltre i 16 gradini garantisce grande solidità e annulla ogni flessione della rampa durante l'uso.



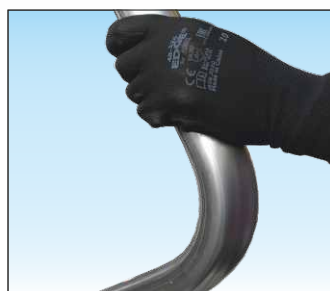
*In foto articolo SCA 7348/09 con doppio corrimano*



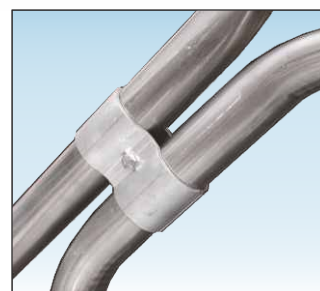
**Gancio di attacco superiore realizzato con robusto profilo in acciaio zincato**  
Consente l'appoggio della scala alla pavimentazione superiore ed il suo fissaggio mediante tassellatura (Fissaggio a terra sempre obbligatorio)



**Piastre di fissaggio a terra in alluminio**  
Realizzate in alluminio anti-ruggine consentono di fissare la scala a terra (Fissaggio a terra sempre obbligatorio)



**Corrimano smontabile realizzato con robusto profilo tondo Ø 42 mm.**  
Garantisce un'alevata resistenza agli urti ed il tubo tondo permette una presa manuale comoda ed ergonomica



**Piastre di fissaggio in alluminio**  
I corrimani ed i parapetti si uniscono tra loro mediante apposite piastre di fissaggio in alluminio anti-ruggine che ne consentono l'eventuale smontaggio e la sostituzione

# Scala a giorno



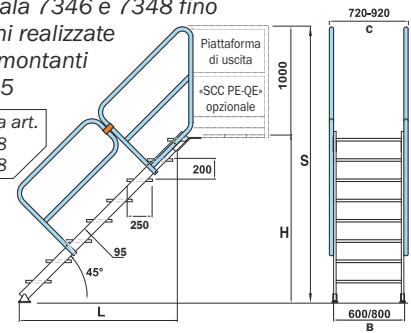
Art. 7346/03 e 7348/03 non necessitano di corrimani

La scala interamente smontabile per il trasporto ed il magazzino!



Versioni scala 7346 e 7348 fino a 14 gradini realizzate con profili montanti mm 95 x 25

Disegno scala art. SCA 7346/08 SCA 7348/08

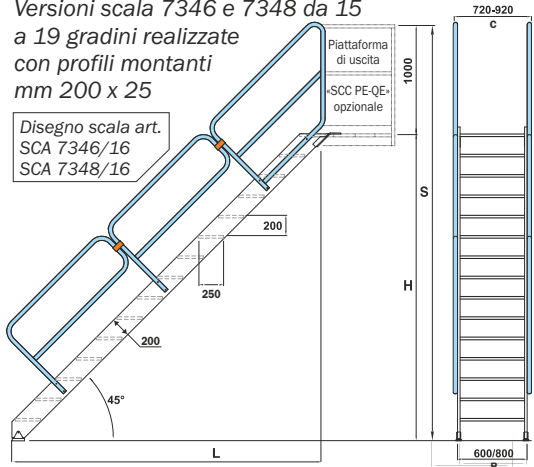


## ACCESSORI per scala 7346 - 7348

Codice articolo	Descrizione	Prezzo Euro
SCS CANCELL	Cancellotto di ingresso/uscita a molla con fermapiEDE	
SCC PDFI	N° 1 piastra alluminio fissaggio al suolo	
SCC MSF 60	Mensole di sostegno a muro per 7346	
SCC MSF 80	Mensole di sostegno a muro per 7348	
SCC GRI	Supplemento grigliato in acciaio	
SCC PEL80-6	Suppl.piano mt. 0,8 x 7346 con parap.usc. laterale fino 14g	
SCC PEL80-8	Suppl.piano mt. 0,8 x 7348 con parap.usc. laterale fino 14g	
SCC PEL120-6	Suppl.piano mt. 1,2 x 7346 con parap.usc. laterale fino 14g	
SCC PEL120-8	Suppl.piano mt. 1,2 x 7348 con parap.usc. laterale fino 14g	
SCC PEF80-6	Suppl.piano mt. 0,8 x 7346 con parap.usc. frontale fino 14g	
SCC PEF80-8	Suppl.piano mt. 0,8 x 7348 con parap.usc. frontale fino 14g	
SCC PEF120-6	Suppl.piano mt. 1,2 x 7346 con parap.usc. frontale fino 14g	
SCC PEF120-8	Suppl.piano mt. 1,2 x 7348 con parap.usc. frontale fino 14g	
SCC QEL80-6	Suppl.piano mt. 0,8 x 7346 con parap.usc. laterale oltre 15g	
SCC QEL80-8	Suppl.piano mt. 0,8 x 7348 con parap.usc. laterale oltre 15g	
SCC QEL120-6	Suppl.piano mt. 1,2 x 7346 con parap.usc. laterale oltre 15g	
SCC QEL120-8	Suppl.piano mt. 1,2 x 7348 con parap.usc. laterale oltre 15g	
SCC QEF80-6	Suppl.piano mt. 0,8 x 7346 con parap.usc. frontale oltre 15g	
SCC QEF80-8	Suppl.piano mt. 0,8 x 7348 con parap.usc. frontale oltre 15g	
SCC QEF120-6	Suppl.piano mt. 1,2 x 7346 con parap.usc. frontale oltre 15g	
SCC QEF120-8	Suppl.piano mt. 1,2 x 7348 con parap.usc. frontale oltre 15g	

Versioni scala 7346 e 7348 da 15 a 19 gradini realizzate con profili montanti mm 200 x 25

Disegno scala art. SCA 7346/16 SCA 7348/16



### Prescrizioni per conformità secondo EN 14122 :

- Corrimani e parapetti alti mt 1,10 obbligatori su entrambi i lati
- Fissaggio obbligatorio della scala al suolo e alla pavimentazione superiore

Codice articolo	Altezza scala S mt.	Altezza di sbarco H mt.	Larghezza base L mt.	Larghezza interna B mt.	Larghezza scala C mt.	Peso kg.	Prezzo scala con 1 corrimano Euro	Codice Articolo	Prezzo corrimano (1 lato) Euro
SCA 7346/03	1,62	0,62	0,76	0,60	0,72	14,0		-	
SCA 7346/04	1,82	0,82	0,96	0,60	0,72	17,2		SCC C04/40	
SCA 7346/05	2,02	1,02	1,16	0,60	0,72	20,8		SCC C05/40	
SCA 7346/06	2,22	1,22	1,36	0,60	0,72	24,2		SCC C06/40	
SCA 7346/07	2,42	1,42	1,56	0,60	0,72	29,2		SCC C07/40	
SCA 7346/08	2,62	1,62	1,76	0,60	0,72	32,4		SCC C08/40	
SCA 7346/09	2,82	1,82	1,96	0,60	0,72	36,0		SCC C09/40	
SCA 7346/10	3,02	2,02	2,16	0,60	0,72	39,4		SCC C10/40	
SCA 7346/11	3,22	2,22	2,36	0,60	0,72	44,4		SCC C11/40	
SCA 7346/12	3,42	2,42	2,56	0,60	0,72	47,8		SCC C12/40	
SCA 7346/13	3,62	2,62	2,76	0,60	0,72	51,2		SCC C13/40	
SCA 7346/14	3,82	2,82	2,96	0,60	0,72	54,6		SCC C14/40	
SCA 7346/15	4,02	3,02	3,16	0,60	0,72	69,1		SCC C15/40	
SCA 7346/16	4,22	3,22	3,36	0,60	0,72	73,1		SCC C16/40	
SCA 7346/17	4,42	3,42	3,56	0,60	0,72	77,1		SCC C17/40	
SCA 7346/18	4,62	3,62	3,76	0,60	0,72	81,3		SCC C18/40	
SCA 7346/19	4,82	3,82	3,96	0,60	0,72	84,7		SCC C19/40	
SCA 7348/03	1,62	0,62	0,76	0,80	0,92	16,0		-	
SCA 7348/04	1,82	0,82	0,96	0,80	0,92	20,1		SCC C04/40	
SCA 7348/05	2,02	1,02	1,16	0,80	0,92	24,0		SCC C05/40	
SCA 7348/06	2,22	1,22	1,36	0,80	0,92	28,0		SCC C06/40	
SCA 7348/07	2,42	1,42	1,56	0,80	0,92	33,9		SCC C07/40	
SCA 7348/08	2,62	1,62	1,76	0,80	0,92	37,8		SCC C08/40	
SCA 7348/09	2,82	1,82	1,96	0,80	0,92	42,1		SCC C09/40	
SCA 7348/10	3,02	2,02	2,16	0,80	0,92	46,2		SCC C10/40	
SCA 7348/11	3,22	2,22	2,36	0,80	0,92	51,9		SCC C11/40	
SCA 7348/12	3,42	2,42	2,56	0,80	0,92	56,0		SCC C12/40	
SCA 7348/13	3,62	2,62	2,76	0,80	0,92	60,1		SCC C13/40	
SCA 7348/14	3,82	2,82	2,96	0,80	0,92	64,1		SCC C14/40	
SCA 7348/15	4,02	3,02	3,16	0,80	0,92	79,3		SCC C15/40	
SCA 7348/16	4,22	3,22	3,36	0,80	0,92	84,0		SCC C16/40	
SCA 7348/17	4,42	3,42	3,56	0,80	0,92	88,5		SCC C17/40	
SCA 7348/18	4,62	3,62	3,76	0,80	0,92	93,6		SCC C18/40	
SCA 7348/19	4,82	3,82	3,96	0,80	0,92	97,4		SCC C19/40	